



Spedizione in abbonamento postale
Gruppo IV - N. 3 - II semestre 1969

***DATI PRINCIPALI
PER LE RIPARAZIONI
MODELLO 850***

DIREZIONE ASSISTENZA TECNICA AUTOVEICOLI

PROPRIETÀ LETTERARIA E ARTISTICA
DELLA S. p. A. FIAT

•
*È vietata la riproduzione anche parziale
del testo e delle illustrazioni.*

PRINTED IN ITALY

MODELLO 850

La FIAT 850 è costruita nelle seguenti versioni:

- Berlina « Normale »;
- Berlina « Super »;
- « Special »;
- « Sport Coupé »;
- « Sport Spider ».

Non sono più prodotte le versioni « Coupé » e « Spider ».

Le versioni « Normale », « Super » e « Special » differiscono essenzialmente nel motore.

La « Special », inoltre, è provvista di freni anteriori del tipo a disco. Le versioni « Sport Coupé » e « Sport Spider » montano un motore di maggior cilindrata rispetto alle « Coupé » e « Spider », mentre adottano gli stessi gruppi meccanici principali. I Modd. « Sport » si differenziano anche per quanto concerne l'impianto elettrico, montando l'alternatore in luogo della dinamo.



Fig. 1. - 850 Berlina.



Fig. 2. - 850 Special.



Fig. 3. - 850 Sport Coupé.



Fig. 4. - 850 Sport Spider.

DATI PRINCIPALI DELLE VETTURE

	Berlina	Special	Coupé	Spider	Sport Coupé	Sport Spider
DIMENSIONI						
Lunghezza massima (con paraurti) mm	3575	3575	3608	3782	3652	3824
Larghezza massima . . . »	1425	1425	1500	1498	1500	1498
Altezza massima (a vettura scarica) »	1385	1385	1300	{ 1220 con capote 1205 con hard top	1300	{ 1220 con capote 1205 con hard top
DATI GENERALI						
Passo mm	2027	2027	2027	2027	2027	2027
Carreggiata anteriore . . »	1146	1148	1158	1158	1170	1170
Carreggiata posteriore . . »	1211	1207	1212	1212	1222	1222
Distanza minima da terra (con carico statico) . . »	120	120	135	135	135	135
Raggio minimo di sterzata m	4,80	4,80	4,80	4,80	4,80	4,80
PESI						
Peso della vettura in ordine di marcia (con rifornimenti, ruota di scorta, utensili ed accessori) . kg	670	690	720	con capote 725 con hard top 735	745	con capote 735 con hard top 745
Carico utile »	400	400	320	200 200	320	200 200
Peso massimo rimorchiabile »	590	600	640	640	640	640
PRESTAZIONI						
Velocità massima a pieno carico, su strada piana, in buone condizioni di fondo e con motore rodato:						
in 1ª velocità km/h	30	35	35	35	40	40
in 2ª » »	55	60	65	65	70	70
in 3ª » »	85	90	95	95	105	105
in 4ª » »	{ norm. 120 super 125	135	135	circa 145	oltre 145	oltre 150
in R.M. »	30	35	35	35	40	40
Pendenze massime superabili a pieno carico, su strada in buone condizioni di fondo e con motore rodato:						
in 1ª velocità %	31	35	36	36	36	38
in 2ª » %	17	18	19	19	18,5	20
in 3ª » %	10	11	11,5	11,5	11,5	12
in 4ª » %	6	6,5	6,5	6,5	6,5	7
in R.M. %	31	35	36	36	36	38

PNEUMATICI

	Berlina		Special		Coupé-Spider-Sport	
	convenz. e radiali		convenz. e radiali		radiali	
Pneumatici a bassa pressione tipo	5.50-12		145-13		150-13/155-13	
Pressione di gonfiaggio:	ant.	post.	ant.	post.	ant.	post.
— Pirelli e Ceat kg/cm ²	1,1	1,8	1,1	1,8	1,1	1,8
— Michelin »	1,1	1,8	1,4	1,8	1,4	1,8

RIFORNIMENTI

PARTI DA RIFORNIRE	QUANTITÀ						RIFORMIMENTO
	Berlina		Special Coupé-Spider		Sport		
	lt	kg	lt	kg	lt	kg	
Serbatoio carburante	30	—	30	—	30	—	Benzina N.O. (Res. Method): 83 - Versione Normale 92 - Versione Super 98 - Versione Special - Coupé - Spider - Sport
Coppa del motore e filtro (1) . . .	3,25	2,9	3,25	2,9	3,75	3,3	
Scatola cambio-differenziale . . .	2,10	1,9	2,10	1,9	2,10	1,9	Olio motore (4) Olio FIAT W 90/M (SAE 90 EP)
Scatola guida	0,12	0,11	0,12	0,11	0,12	0,11	
Radiatore, motore e impianto di riscaldamento	7,5	—	7,5	—	7,5	—	Miscela di acqua e liquido FIAT Parafu 11 al 50% (2)
Circuito freni idraulici	0,26	0,26	0,28	0,28	0,28	0,28	Liquido speciale FIAT (etichetta azzurra)
Ammortizzatori { ant. (ciascuno) post. (ciascuno)	0,17	0,155	0,17	0,155	0,17	0,155	Olio FIAT S.A.I.
	0,15	0,135	0,15	0,135	0,15	0,135	
Recipiente liquido lavacrystallo . .	0,75	—	0,75	—	0,75	—	Miscela acqua e « Liquido FIAT DP 1 concentrato » (3)

(1) La capacità totale della coppa, filtro, tubazioni ed albero motore è di lt 3,7 per le versioni Berlina, Special, Coupé e Spider, mentre è di lt 4,2 per le versioni Sport Coupé e Sport Spider. La quantità indicata in tabella è quella occorrente per la sostituzione periodica dell'olio.

(2) La miscela ha proprietà antiossidanti, anticorrosive, antischiuma, antiincrostanti ed è incongelabile fino a -35° C.

(3) D'estate una dose da 30 cm³ per ogni litro di acqua; doppia dose per l'inverno. Per temperature inferiori a -5° C impiegare esclusivamente « Liquido FIAT DP1 concentrato » senza acqua.

(4) Usare i seguenti tipi di oli:

TEMPERATURA ESTERNA		Olio FIAT Unigrado	Olio FIAT Multigrado
		oli supplemento 1 che soddisfano alle esigenze delle sequenze MS	
Minima sotto -15° C		VS 10 W (SAE 10 W)	—
Minima fra -15° C e 0° C		VS 20 W (SAE 20 W)	10 W - 30
Minima sopra 0° C	Max inferiore a 35° C	VS 30 (SAE 30)	20 W - 40
	Max superiore a 35° C	VS 40 (SAE 40)	

ATTENZIONE: Non rabboccare con oli di altra marca o tipo, iniziando ad usare tali oli detergenti su motori non nuovi, procedere preventivamente ad un accurato lavaggio.

DATI PRINCIPALI DEI MOTORI

	Versione Normale	Versione Super	Versione Special	Coupé	Spider	Sport Coupé	Sport Spider
Motore tipo	100 G.000	100 G.002	100 GB.000	100 GC.000	100 GS.000	100 GBC.000	100 GBS.000
Numero cilindri . . .	4	4	4	4	4	4	4
Diametro mm	65	65	65	65	65	65	65
Corsa »	63,5	63,5	63,5	63,5	63,5	68	68
Cilindrata cm ³	843	843	843	843	843	903	903
Rapporto compress. .	8	8,8	9,3	9,3	9,3	9,5	9,5
Potenza massima DIN CV.	34	37	47	47	47	52	52
Regime corrispondente alla potenza massima giri/min.	5000	5100	6400	6200	6200	6500	6500
Momento torcente massimo DIN . . . kgcm	550	560	600	610	610	660	660
Regime corrispondente al momento torcente massimo . . . giri/min.	3200	3400	3600	3600	3600	4000	4000

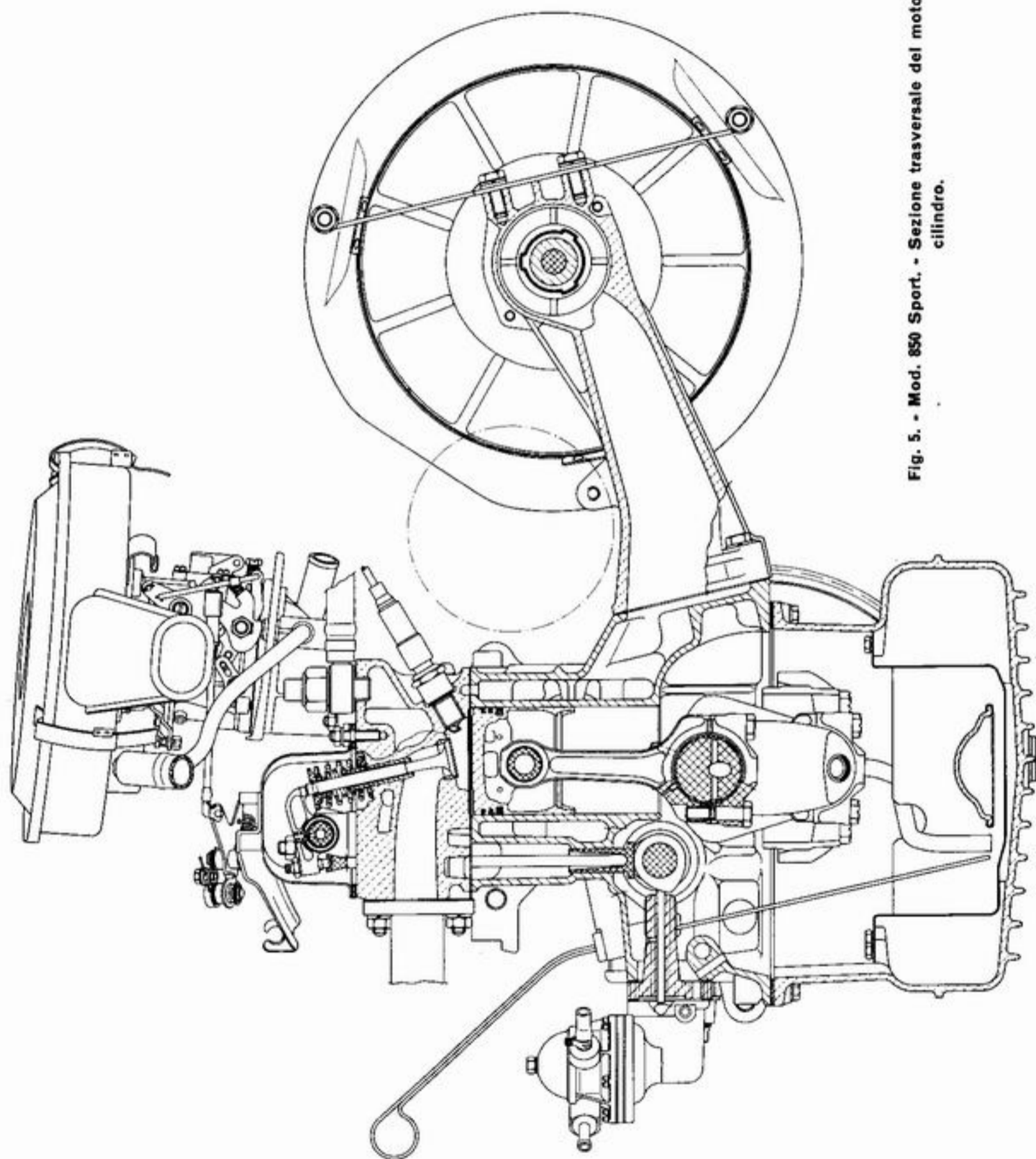


Fig. 5. - Mod. 850 Sport. - Sezione trasversale del motore sul cilindro.

DATI PER REVISIONE MOTORE

STANTUFFI, PERNI, ANELLI

Canne e stantuffi.

Sul piano inferiore del basamento, in corrispondenza di ciascuna canna, sono stampigliate le lettere che indicano le rispettive classi d'appartenenza. Infatti in base al valore del diametro (65,000 ÷ 65,050 mm) le canne sono selezionate in classi di mm 0,01.

Il giuoco di montaggio tra stantuffo e canna cilindro, misurato sull'asse normale al perno ed a mm 39,5 dal cielo dello stantuffo (Berlina e Special) od a mm 20 dalla base del mantello (Coupé-Spider-Sport) deve essere:

- mm 0,020 ÷ 0,040 (**Berlina**);
- mm 0,50 ÷ 0,070 (**Special-Coupé-Spider**);
- mm 0,060 ÷ 0,080 (**Sport**).

Gli stantuffi, del tipo autotermico, sono forniti, come ricambio nelle seguenti maggiorazioni: mm 0,2-0,4-0,6. Gli anelli per stantuffo sono parimenti forniti nelle corrispondenti maggiorazioni.

Gli stantuffi normali di ricambio sono selezionati in tre classi A-C-E in base al diametro effettivo ed inoltre sono selezionati sul diametro del foro per il perno in

tre categorie 1-2-3. La lettera ed il numero indicanti la classe dello stantuffo e la categoria per il perno sono stampigliati sulla base dei mozzetti dello stantuffo.

NOTA - Gli stantuffi appartenenti allo stesso motore devono essere selezionati con uno scarto massimo di peso di $\pm 2,5$ grammi.

Anelli stantuffo.

Prima di montare gli anelli sui rispettivi stantuffi è essenziale controllare il giuoco fra le estremità degli anelli quando i medesimi sono montati nella canna cilindro.

Tale giuoco deve essere, per tutti i modelli, il seguente:

- 1° e 2° anello (anello di tenuta e raschiaolio) mm 0,20 ÷ 0,35;
- 3° anello (anello raschiaolio) se ad « intagli radiali », a montaggio avvenuto le estremità devono essere a contatto; se invece è del tipo a « feritoie con molla interna » il giuoco di montaggio deve essere di mm 0,20 ÷ 0,35.

DIAMETRO STANTUFFI

	Classe	Berlina (a mm 39,5 dal cielo dello stantuffo)	Special (a mm 39,5 dal cielo dello stantuffo)	Coupé-Spider-Sport (a mm 20 dalla base del mantello)
	Normali di ricambio, misurato perpendicolarmente all'asse del perno mm	A	64,970 ÷ 64,980	64,940 ÷ 64,957
	C	64,990 ÷ 65,000	64,957 ÷ 64,973	64,950 ÷ 64,960
	E	65,010 ÷ 65,020	64,973 ÷ 64,990	64,970 ÷ 64,980

Perni.

I perni **normali** sono selezionati in tre categorie contraddistinte dai numeri 1-2-3 riportati sui perni stessi.

Di ricambio sono forniti perni **maggiorati** di mm 0,2 **senza selezione**.

DATI DI ACCOPPIAMENTO TRA PERNI E MOZZETTI STANTUFFO

	Categoria	Diametro perni mm	Diametro mozzetti stantuffo mm	Giuoco di accoppiamento mm
Normale	1	19,970 ÷ 19,974	19,982 ÷ 19,986	0,008 ÷ 0,016
	2	19,974 ÷ 19,978	19,986 ÷ 19,990	»
	3	19,978 ÷ 19,982	19,990 ÷ 19,994	»
Maggiorazione 0,2 mm	—	20,170 ÷ 20,182	20,182 ÷ 20,194	»

Si può effettuare un controllo dell'accoppiamento perno-stantuffo introducendo il perno, lubrificato preventivamente con olio motore, nei mozzetti dello stantuffo. Se l'accoppiamento è corretto il perno deve po-

tersi infilare per semplice pressione del pollice e, sostenendo lo stantuffo con il perno in posizione verticale, il perno stesso non deve tendere a sfilarsi dal mozzetto.

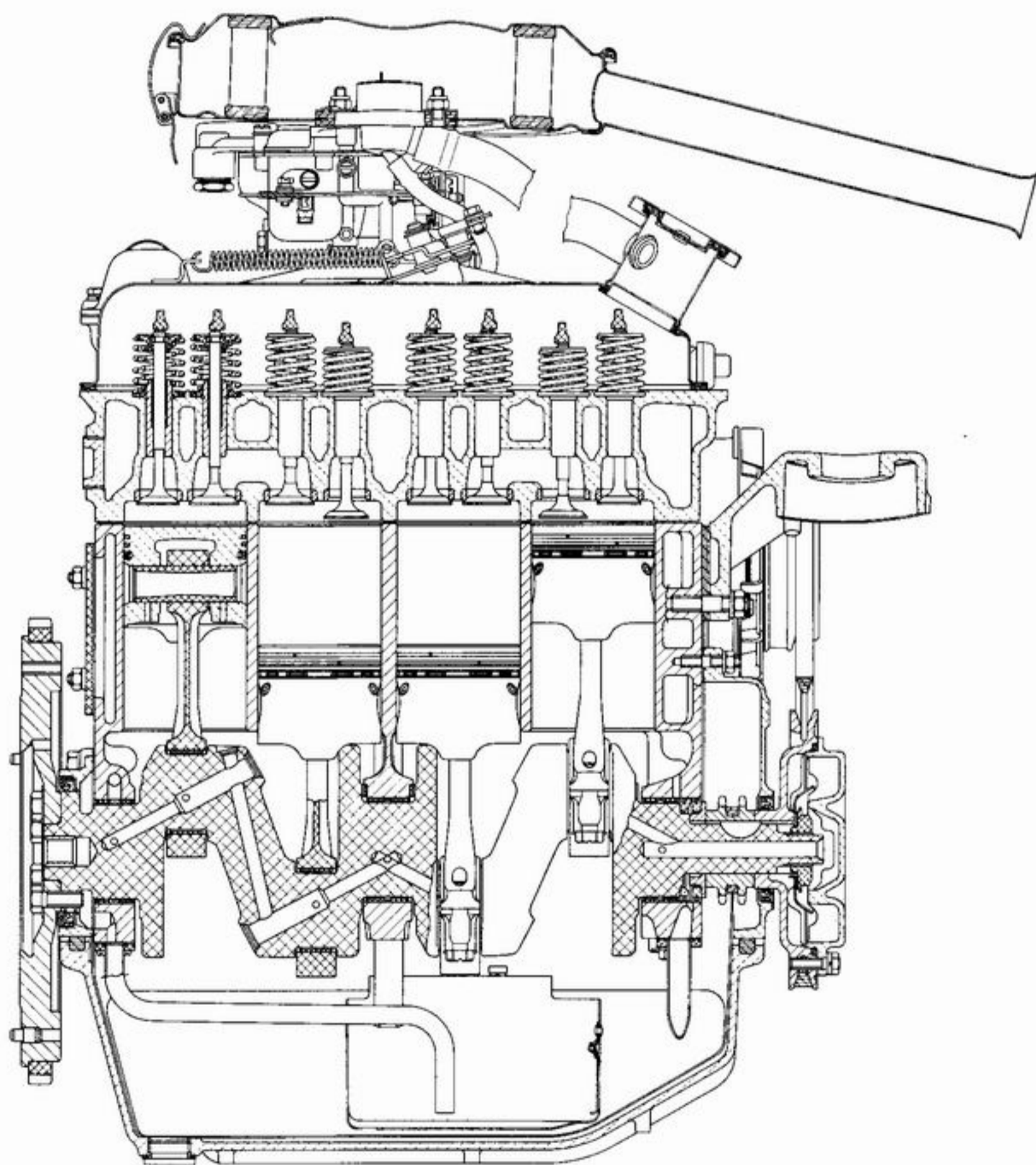


Fig. 6. - Mod. 850 Sport. - Sezione longitudinale del motore sui cilindri.

ALBERO MOTORE

DIAMETRI DEI PERNI DI BANCO

Normale	Minorati di mm			
	0,254	0,508	0,762	1,016
50,785 ÷ 50,805 mm	50,531 ÷ 50,551	50,277 ÷ 50,297	50,023 ÷ 50,043	49,769 ÷ 49,789

DIAMETRI DEI PERNI DI BIELLA

Normale	Minorati di mm			
	0,254	0,508	0,762	1,016
39,985 ÷ 40,005 mm	39,731 ÷ 39,751	39,477 ÷ 39,497	39,223 ÷ 39,243	38,969 ÷ 38,989

GIUOCHI DI MONTAGGIO CUSCINETTI ALBERO MOTORE

Fra i cuscinetti e perni di banco mm	0,020 ÷ 0,071
Fra i cuscinetti e perni di biella mm	0,026 ÷ 0,071

NOTA - I cuscinetti per albero motore e di biella sono forniti, come ricambio, nelle seguenti minorazioni: mm 0,254-0,508-0,762-1,016.

Poichè i cuscinetti sono forniti come ricambio nelle dimensioni standard e nelle minorazioni suaccennate,

non deve essere effettuata alcuna operazione di adattamento; è comunque inteso che i perni di banco e di biella dell'albero motore devono essere rettificati ai valori indicati per la rispettiva classe di minorazione.

Il giuoco di spallamento fra gli anelli di appoggio sul supporto centrale di banco ed i rasamenti dell'albero motore è di mm 0,06 ÷ 0,26.

BIELLE

Il perno dello stantuffo è piantato nel piede di biella con interferenza, mentre oscilla nel mozzetto dello stantuffo, al quale è accoppiato con giuoco di mm 0,008 ÷ 0,016.

DATI DI ACCOPPIAMENTO PERNO STANTUFFO - PIEDE DI BIELLA

Diametro piede di biella mm	19,943 ÷ 19,954
Accoppiamento perno stantuffo - piede di biella (interferenza) mm	0,016 ÷ 0,039

Per l'inserimento del perno stantuffo sulla biella è necessario riscaldare la medesima in forno a 320° C affinché l'occhio di biella si dilati opportunamente. Per il montaggio del perno si procede nel modo seguente:

— Infilare il perno sull'alberino dell'attrezzo **A. 60275**

ed applicare all'estremità la spina di guida ferman-dola con l'apposita vite.

— Estratta la biella dal forno fissarla rapidamente in morsa, investire lo stantuffo sulla biella facendo corrispondere i fori sui mozzetti con l'occhio di

biella ed infilare l'attrezzo **A. 60275** sul quale era stato fissato il perno stantuffo.

NOTA - La posizione dello stantuffo rispetto alla biella va scelta in modo che i numeri indicativi della classe dello stantuffo siano, rispetto all'asse della biella, dalla parte opposta della numerazione della biella stessa.

Inoltre durante l'operazione dell'inserimento del perno nello stantuffo questo deve essere tenuto appoggiato contro l'occhio della biella dalla parte ove si esercita la pressione per l'introduzione del perno.

A raffreddamento avvenuto il perno stantuffo risulta bloccato sull'occhio di biella; occorre quindi controllare che il perno resista allo sfilamento sotto carico assiale.

Tale operazione può essere effettuata disponendo dell'attrezzo **A. 95614**.

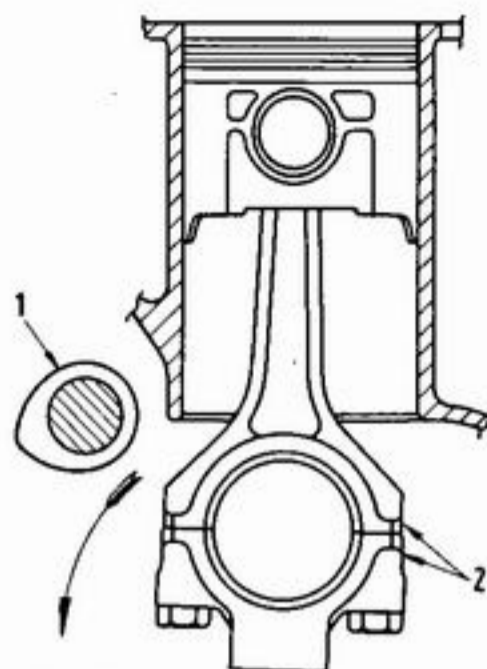


Fig. 7. - Mod. 850. - Schema per il montaggio del gruppo biella-stantuffo nel cilindro.

1. Albero distribuzione - 2. Zona di stampigliatura del numero del cilindro a cui appartiene la biella.

La freccia indica il senso di rotazione del motore visto anteriormente.

TESTA CILINDRI

Serraggio della testa al gruppo cilindri.

La chiusura delle viti di serraggio della testa al gruppo cilindri deve essere effettuata con chiave dinamometrica seguendo l'ordine indicato nella fig. 8 gradualmente e in non meno di due riprese, delle quali la prima a $2 \div 2,5$ kgm, fino a raggiungere il valore prescritto di $4,5 \div 5,5$ kgm.

NOTA - Durante la chiusura di bulloni, dadi o prigionieri con chiavi dinamometriche, accertare che essi siano completamente asciutti e cioè senza olio sulle filettature e sulle superfici di appoggio (superfici di appoggio della testa delle viti, delle piastrine di sicurezza, delle rondelle, ecc.).

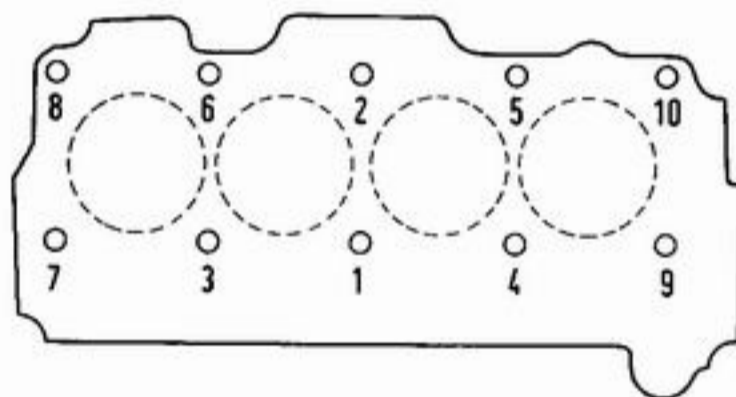


Fig. 8. - Mod. 850. - Schema dell'ordine di serraggio delle viti di fissaggio della testa al gruppo cilindri.

DATI DI ACCOPPIAMENTO GUIDA VALVOLE - VALVOLE MOTORE

	Berlina	Special-Coupé Spider-Sport
	Diametro interno guida valvola piantata mm	7,022 \div 7,040
Diametro stelo valvola »	6,985 \div 7,000	6,985 \div 7,000
Gioco di montaggio »	0,022 \div 0,055	0,030 \div 0,063

Tra le guide valvole e le rispettive sedi sulla testa cilindri deve esistere sempre interferenza.

L'angolo di inclinazione delle sedi valvole sulla testa cilindri è di $45^\circ \pm 5'$. L'angolo di inclinazione delle sedi sulle valvole è di $45^\circ 30' \pm 5'$.

Per rettificare le sedi valvole (sia per le valvole di aspirazione che di scarico) si dovranno impiegare i seguenti attrezzi FIAT:

— Frese **A. 94083** (a 20°) ed **A. 94030** (a 75°) e relativo mandrino **A. 94058**.

— Mola **A. 94084** e relativo mandrino **A. 94069**.

Le frese e le mole debbono essere montate sullo stelo di guida **A. 94015** il quale, a sua volta, deve essere introdotto nella guida valvola.

NOTA - Ogniquale volta si proceda alla rettifica delle valvole e relative sedi, controllare sempre che la testa cilindri non risulti distorta.

MOLLE VALVOLE MOTORE

	Spire totali	Altezza mm	Dati di controllo		
			Altezza mm	Carico corri- spondente kg	Carico mi- nimo ammis- sibile kg
Berlina	6,5	43,4	34 24,7	23,4 46,5	21 —
Special	6,5	43,4	34	23,4	21
} molla esterna			24,7	46,5	—
Coupé e Spider	9	39,7	30	6,4	5,6
} molla interna			20,7	12,5	—
Sport	7	44,3	36,5	24,5	22
			27,9	51,4	—
} molla esterna	8,5	36,8	32,5	5,5	4,9
			23,9	16,8	—

DISTRIBUZIONE

L'albero della distribuzione, a tre supporti, è situato nel basamento e prende il moto dall'albero motore mediante catena.

La boccola lato catena distribuzione è montata libera nella sede sul basamento ed è selezionata in base al suo diametro esterno in quattro classi: B, C, D ed E.

Tale boccola è fissata in posizione sul basamento per mezzo di una vite di bloccaggio.

Conseguentemente, durante il montaggio di questa boccola sul gruppo cilindri, assicurarsi a quale classe appartenga la relativa sede e montare una boccola

della stessa classe. Per l'esatto orientamento è sufficiente orientare verso l'alto la scanalatura sulla boccola per la lubrificazione della catena comando distribuzione.

Le boccole, centrale e lato volano, devono essere piantate nei rispettivi supporti avendo cura di orientarle in modo che i fori di arrivo olio siano in corrispondenza dei rispettivi condotti nel basamento.

A differenza di quella lato catena, che viene fornita di ricambio già finita di lavorazione sul diametro interno, le boccole centrale e lato volano, devono essere finite di lavorazione dopo il loro montaggio sul basamento usando per la relativa ripassatura l'attrezzo **A. 90326**.

DATI ALBERO DISTRIBUZIONE E RELATIVE SEDI

Cuscinetti	Classe	Lato catena	Centrale	Lato volano
Diametro sede sul basamento mm	B	50,500 ÷ 50,510	46,420 ÷ 46,450	35,921 ÷ 35,951
	C	50,510 ÷ 50,520		
	D	50,700 ÷ 50,710		
	E	50,710 ÷ 50,720		
Diametro esterno boccola libera . . . »	B	50,485 ÷ 50,500	46,533 ÷ 46,571	36,030 ÷ 36,068
	C	50,495 ÷ 50,510		
	D	50,685 ÷ 50,700		
Diametro interno boccola finita nella sede »	—	38,025 ÷ 38,050	43,404 ÷ 43,424	31,026 ÷ 31,046
	—	37,975 ÷ 38,000	43,333 ÷ 43,358	30,975 ÷ 31,000

GIUOCHI DI MONTAGGIO ALBERO DISTRIBUZIONE

Tra le boccole albero distribuzione e le sedi sul gruppo cilindri:		
— Lato catena distribuzione	mm	0 ÷ 0,025
— Centrale (interferenza di montaggio)	»	0,083 ÷ 0,151
— Lato volano (interferenza di montaggio)	»	0,079 ÷ 0,147
Tra i supporti albero distribuzione e le rispettive boccole:		
— Supporto lato catena distribuzione	mm	0,025 ÷ 0,075
— Supporto centrale	»	0,046 ÷ 0,091
— Supporto lato volano	»	0,026 ÷ 0,071

Punterie.**DATI DI ACCOPPIAMENTO DELLE PUNTERIE CON LE RELATIVE SEDI**

	Diametro sedi mm	Diametro punterie mm	Gioco di montaggio mm
Normale	14,010 ÷ 14,028	13,982 ÷ 14,000	0,010 ÷ 0,046
Maggiorazione 0,05 mm	14,060 ÷ 14,078	14,032 ÷ 14,050	0,010 ÷ 0,046
Maggiorazione 0,10 mm	14,110 ÷ 14,128	14,082 ÷ 14,100	0,010 ÷ 0,046

DATI DELLA DISTRIBUZIONE

	Berlina	Special-Coupé Spider-Sport
ASPIRAZIONE		
— inizio, prima del P.M.S.	16°	25°
— fine, dopo il P.M.I.	56°	51°
SCARICO		
— inizio, prima del P.M.I.	56°	64°
— fine, dopo il P.M.S.	16°	12°
Gioco fra valvole e bilancieri per controllo messa in fase mm	0,375	0,375
Gioco di funzionamento fra valvole e bilancieri a motore freddo:		
— aspirazione mm	0,15	0,15
— scarico mm		0,20

Messa in fase della distribuzione.**1) Col motore montato sul veicolo.**

Innestare la 4ª velocità, smontare il coperchio testa cilindri, controllare il gioco bilancieri-valvole del cilindro n. 1 (facendo bilanciare le valvole del cilindro n. 4); spingere la vettura in avanti fino a quando il gioco tra l'asta di aspirazione ed il relativo bilanciere si annulli (la valvola di aspirazione incomincia ad aprirsi).

In tale posizione verificare se la tacca stampigliata sulla puleggia dell'albero motore precede il contrassegno esistente sul coperchio della distribuzione (ricordare che la valvola di aspirazione deve incominciare ad aprirsi prima del P.M.S.).

Continuare a spingere il veicolo in avanti fino a quando si avverte che l'asta di comando bilanciere valvola di scarico del cilindro n. 1 ruoti liberamente (la valvola di scarico si è appena chiusa).

Verificare in tale posizione se la tacca della puleggia dell'albero motore ha oltrepassato il contrassegno esistente sul coperchio della distribuzione (ricordare che la valvola di scarico deve chiudersi dopo il P.M.S.).

La messa in fase della distribuzione è da ritenersi esatta qualora si siano verificate le condizioni suaccennate.

Un errore di un dente nella messa in fase della distribuzione risulta immediatamente evidente poiché sia la valvola di aspirazione che di scarico incomincerebbero ad aprirsi e a chiudersi prima del P.M.S., nell'eventualità che la messa in fase risulti anticipata, o dopo il P.M.S. qualora sia ritardata.

NOTA - Quando la tacca sulla puleggia dell'albero motore corrisponde esattamente al contrassegno sul coperchio della distribuzione gli stantuffi n. 1 e 4 si trovano al P.M.S.

2) Col motore smontato dal veicolo.

Ruotare il volano motore sino a portare la tacca incisa sul volano stesso in posizione di P.M.S.; montare l'ingranaggio conduttore sull'albero motore e quello condotto sull'albero della distribuzione collegandoli con la catena in modo tale che i segni esistenti sugli ingranaggi stessi risultino perfettamente affacciati.

Quindi, mediante un settore graduato controllare che gli angoli di anticipo all'inizio della aspirazione e di ritardo alla fine, come pure quelli di anticipo all'inizio e di ritardo alla fine della fase di scarico, corrispondano a quelli specificati per il motore.

Eseguite queste operazioni, registrare il gioco fra valvole e bilancieri, con motore freddo, ai valori prescritti.

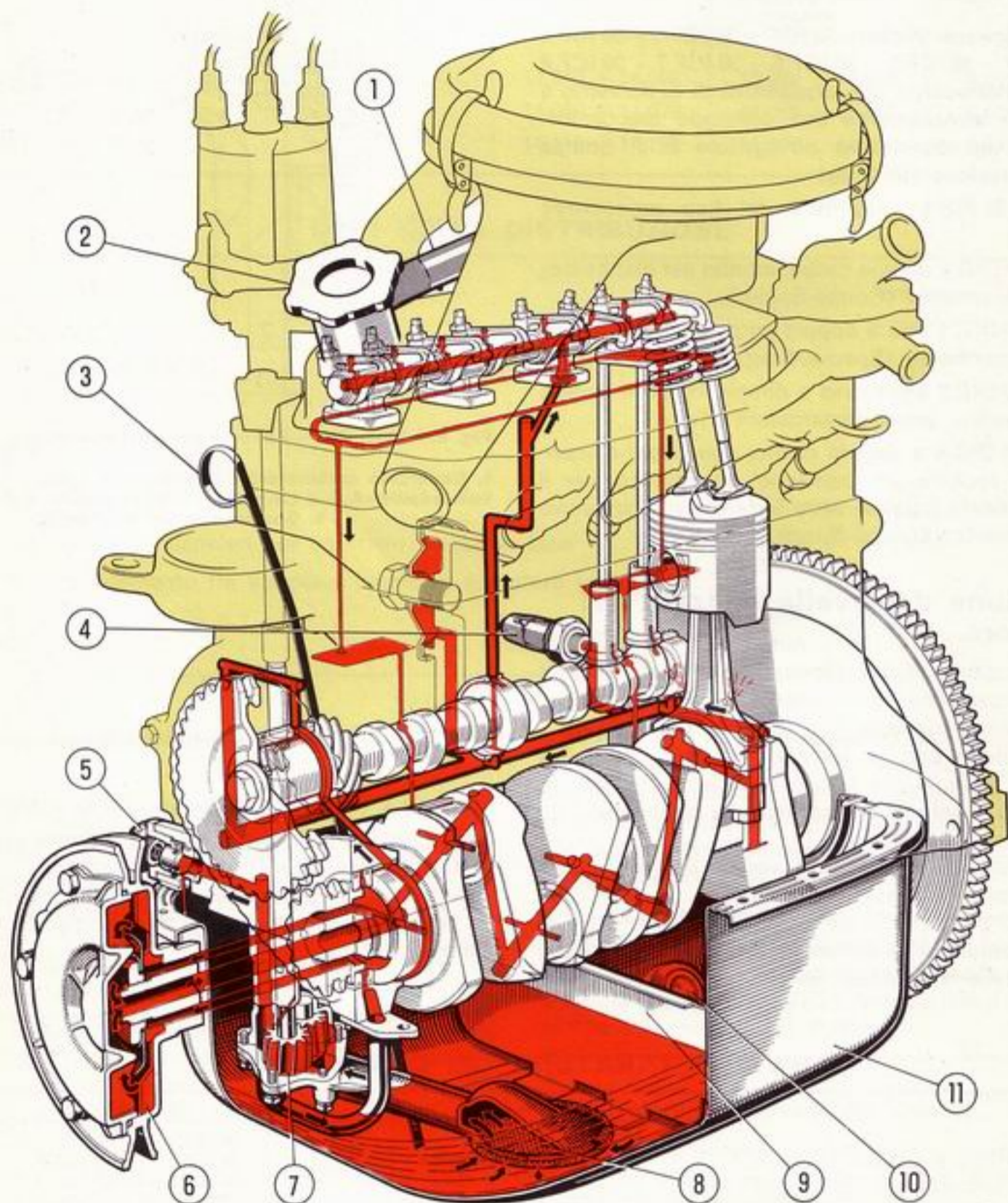


Fig. 10. - Mod. 850. - Schema della lubrificazione del motore.

1. Tubazione di collegamento al filtro aria per la ricircolazione dei gas e dei vapori d'olio nell'interno del motore - 2. Bocchettone per introduzione olio - 3. Asta per controllo livello olio nella coppa - 4. Trasmettitore per segnalatore luminoso insufficiente pressione olio motore - 5. Valvolina di regolazione pressione olio - 6. Filtro centrifugo dell'olio - 7. Pompa olio ad ingranaggi - 8. Filtro d'aspirazione della pompa olio - 9. Paratia frangiflutti - 10. Tappo scarico olio dalla coppa - 11. Coppa dell'olio.

	WEBER			
	30 DIC - 30 DIC 1 - 30 DIC 4		30 DIC 2	
	condotto primario	condotto secondario	condotto primario	condotto secondario
Diametro del diffusore mm	21	23	23	23
Diametro del getto principale »	1,15	1,15	1,15	1,15
Diametro del getto del minimo »	0,45	0,50	0,40	0,45
Diametro del getto aria di freno »	1,85	1,85	1,80	1,70
Diametro del getto pompa »	0,40	—	0,40	—
Scarico pompa »		0,40		0,40
Diametro sede spillo »		1,50		1,50
Diametro getto super-alimentatore »		1,10		1,10
Dispositivo avviamento		a farfalla		a farfalla
Livellatura galleggiante mm		6		6

LUBRIFICAZIONE

La lubrificazione del motore è del tipo a pressione, mediante pompa ad ingranaggi (fig. 10).

Il sistema di lubrificazione comprende, oltre alla pompa ad ingranaggi:

— una tromba di aspirazione munita di reticella filtrante;

- un filtro olio, centrifugo a portata totale;
- una valvolina di regolazione pressione olio;
- un trasmettitore elettrico di segnalazione insufficiente pressione.

La pressione normale di lubrificazione, a regime, deve essere di kg/cm^2 $3 \div 4$.

RAFFREDDAMENTO

Il sistema di raffreddamento del motore è del tipo a circolazione forzata, con pompa centrifuga, di una miscela al 50 % d'acqua e di liquido antigelo permanente FIAT PARAFU 11.

Il punto di congelamento della miscela refrigerante è di circa -35°C .

Il liquido summenzionato, che possiede inoltre proprietà antiossidanti, anticorrosive, antischiуме ed anti-incrostanti, deve essere sostituito ogni 60.000 km oppure ogni 2 anni.

Il ventilatore per il raffreddamento del radiatore è

montato sullo stesso asse della pompa acqua.

Sul bocchettone di uscita acqua dalla testa cilindri è montato il termostato di regolazione della temperatura del liquido e sulla testa cilindri è applicato l'interruttore termometrico per segnalazione temperatura pericolosa della miscela refrigerante.

Il termostato che controlla il sistema di circolazione acqua di raffreddamento inizia ad aprirsi quando la temperatura dell'acqua risulta superiore a $85 \div 89^\circ \text{C}$; alla temperatura di 100°C il termostato deve essere completamente aperto.

FRIZIONE

La frizione è del tipo monodisco a secco con molla a diaframma. Il controllo del complessivo disco supporto frizione si effettua dopo averlo montato su una base di appoggio che sostituisca il volano motore ed aver interposto uno spessore di mm 7,9 corrispondente allo spessore del disco condotto. Sottoposto il complessivo a 4 corse di disinnesto applicando sulla flangia comando disinnesto un carico di circa 85 kg nella direzione della freccia F si controlla successivamente che:

- ad una corsa di disinnesto di mm 8 (fig. 11) corrisponda un distacco dell'anello spingidisco di mm 1,4 minimo.
- la quota X risulti di mm $42_{-1}^{+1,3}$ a frizione nuova.

Se si riscontrano dei valori diversi da quelli sopra esposti è necessario sostituire il complessivo disco supporto frizione.

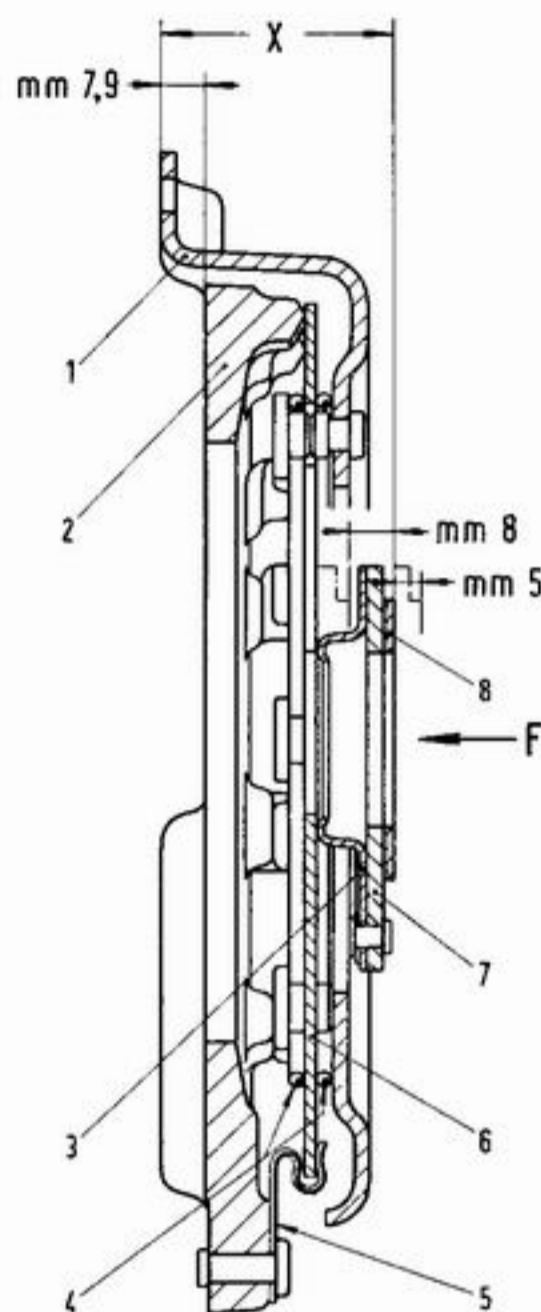


Fig. 11. - Mod. 850. - Schema per il controllo del complessivo disco supporto frizione.

1. Disco supporto frizione - 2. Anello spingidisco - 3. Piastrina per flangia comando disinnesto frizione - 4. Anelli per molla a disco - 5. Piastrina per ritegno molla a disco - 6. Molla a disco per innesto frizione - 7. Flangia comando disinnesto frizione - 8. Anello di attrito per flangia.

x = mm $42_{-1}^{+1,3}$

F = direzione di spostamento della flangia per disinnesto frizione.

mm 8 = corsa di disinnesto.

mm 5 = spostamento massimo ammesso in seguito ad usura delle guarnizioni del disco condotto.

DATI DELLA FRIZIONE

Tipo	monodisco a secco
Meccanismo di innesto e disinnesto	molla disco
Disco condotto	con guarnizioni di attrito
Diametro esterno delle guarnizioni mm	160
Diametro interno delle guarnizioni »	110
Corsa a vuoto del pedale, corrispondente alla distanza di mm 2 tra l'anello di attrito ed il manicotto di disinnesto »	23 ÷ 25
Corsa di disinnesto della flangia comando disinnesto frizione corrispondente ad un distacco dell'anello spingidisco di mm 1,4 minimo »	8

CAMBIO DI VELOCITÀ - DIFFERENZIALE

Il cambio di velocità ed il gruppo differenziale, con la relativa coppia ipoidale di riduzione, sono incorporati in un'unica scatola.

Il cambio ha quattro velocità in avanti (tutte sincronizzate) ed una retromarcia; la 4ª velocità è moltiplicata.

Gli ingranaggi delle quattro marce avanti sono sempre

in presa con innesto mediante sincronizzatori ad anello elastico. Il comando del cambio è ottenuto mediante leva disposta sul tunnel, fra i due sedili anteriori. La trasmissione del moto alle ruote posteriori è attuata mediante due semialberi, i quali sono collegati al gruppo differenziale mediante giunti a pattino ed agli alberi delle ruote con giunti elastici.

RAPPORTI DEL CAMBIO E DI RIDUZIONE SULLE RUOTE

VELOCITÀ	I	II	III	IV	R. M.
Rapporti marce	3,636	2,055	1,409	0,963	3,615
Rapporti sulle ruote con coppia ipoidale di riduzione:					
— 8/37 (Berlina)	16,816	9,504	6,516	4,453	16,719
— 8/39 (Coupé - Spider - Sport) . . .	17,725	10,018	6,869	4,695	17,623
— 8/41 (Special)	18,635	10,530	7,220	4,930	18,530

NOTA - La revisione parziale del cambio di velocità può essere eseguita senza che occorra procedere allo smontaggio del gruppo differenziale, a meno che si riscontri la necessità di sostituire l'albero secondario pignone conico.

Per la revisione del gruppo differenziale è invece inevitabile lo smontaggio anche del complessivo cambio in quanto, per realizzare un perfetto accoppiamento tra le dentature della coppia conica, sono necessarie talune

operazioni che richiedono lo smontaggio dell'albero cambio-pignone conico.

In sede revisione cambio occorre controllare che l'anello di sincronizzazione non abbia giuoco nella sede sull'ingranaggio, che la dentatura interna del manicotto scorrevole non presenti danneggiamenti e tracce di bavatura, e la superficie di contatto con l'anello di sincronizzazione non sia usurata.

Per il corretto funzionamento del cambio è essenziale che le forcelle per comando marce siano montate sulle aste in posizione ben definita. È pertanto indispensabile l'impiego dell'attrezzo **A. 70099**.

CARATTERISTICHE E DATI DEL DIFFERENZIALE

Cuscinetti per scatola interna differenziale		2
Tipo cuscinetti		a rulli conici
Registrazione		mediante ghiera
Precarico cuscinetti:		
— divaricamento	misurato con comparatori, appoggiati in alto sul lato interno dei cappelli mm	0,20 ÷ 0,25
	misurato con l'apparecchio A. 95688 »	0,15 ÷ 0,20
Giuoco di accoppiamento pignone-corona mm		0,10 ÷ 0,15

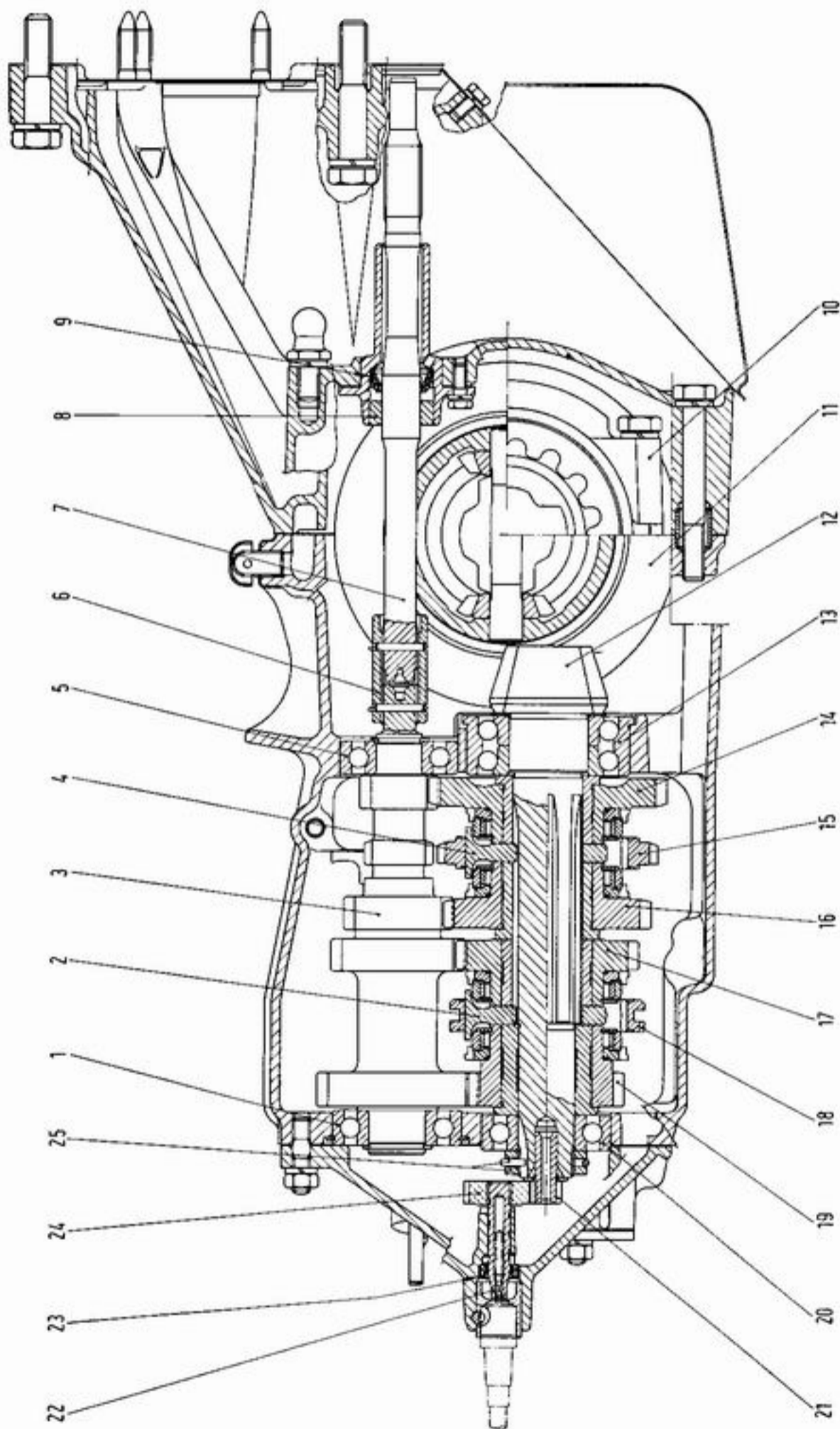


Fig. 12. - Mod. 850. - Sezione longitudinale del complessivo cambio di velocità-differenziale.

1. Cuscinetto a sfere per supporto anteriore albero primario - 2. Mozzo per manicotto scorrevole innesto III e IV velocità - 3. Albero primario con ingranaggi conduttori - 4. Mozzo per ingranaggio scorrevole innesto I e II velocità - 5. Cuscinetto a sfere per supporto posteriore albero primario - 6. Manicotto unione albero primario ed albero della frizione - 7. Albero della frizione - 8. Boccola per albero frizione - 9. Guarnizione per tenuta olio - 10. Cappello per supporto differenziale - 11. Corona conica - 12. Pignone conico albero secondario - 13. Cuscinetto a sfere per supporto posteriore pignone conico - 14. Ingranaggio condotto I velocità - 15. Manicotto scorrevole per I e II velocità e ingranaggio retromarcia - 16. Ingranaggio condotto II velocità - 17. Ingranaggio condotto III velocità - 18. Manicotto scorrevole per innesto III e IV velocità - 19. Ingranaggio condotto IV velocità - 20. Cuscinetto a sfere per supporto anteriore albero secondario con pignone conico - 21. Ingranaggio conduttore comando tachimetro-contachilometri - 22. Alberino condotto comando tachimetro-contachilometri - 23. Guarnizione tenuta olio - 24. Ingranaggio condotto comando tachimetro-contachilometri - 25. Dado e fermaglio per fissaggio albero secondario pignone conico.

Montaggio e registrazione della coppia conica differenziale.

Particolare attenzione dovrà essere posta nel montaggio e nella regolazione della coppia conica differenziale allo scopo di effettuare una corretta riparazione.

Di primaria importanza risulta la determinazione esatta dello spessore dell'anello di regolazione posizione pignone conico. È infatti lo spessore di questo anello, montato tra il cuscinetto a sfere posteriore ed il pignone conico, che determina l'esatto giuoco tra pignone e corona.

Per facilitare il calcolo e la misurazione sono state predisposte attrezzature specifiche che hanno consentito la semplificazione della formula atta a determinare il valore dello spessore dell'anello:

$S = a - (+ b/100) = a - (b/100)$ con b positivo oppure

$S = a - (- b/100) = a + (b/100)$ con b negativo nelle quali:

S = spessore dell'anello di registrazione in mm;

a = valore letto in mm sul comparatore applicato sull'attrezzo **A. 95690** (fig. 13);

b = valore inciso sul gambo del pignone conico.

1) Lettura di « a ».

- Montare nella sua sede, il cuscinetto a sfere posteriore del pignone conico ed applicare le piastrine di ritegno; i dadi di fissaggio delle piastrine devono essere serrati con coppia di $2 \div 2,5$ kgm.
- Montare l'attrezzo **A. 70101** (fig. 13) e bloccarlo per mezzo dell'apposito pomello zigrinato, sul cuscinetto posteriore pignone conico.
- Azzerare, su un piano di riscontro, la scala centesimale e quella millimetrica del comparatore **A. 95690**.

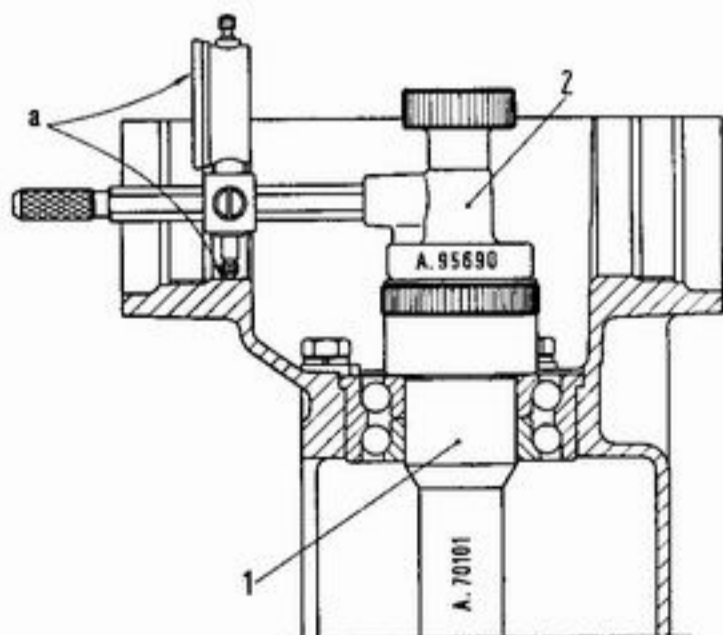


Fig. 13. - Mod. 850. - Schema dell'uso degli attrezzi atti alla determinazione dello spessore dell'anello di registro del pignone conico.

1. Finto pignone A. 70101 - 2. Supporto A. 95690 con comparatore - a. Valore letto sul comparatore.

- Montare il comparatore **A. 95690** sull'attrezzo **A. 70101** ed assicurarsi che l'asticina del comparatore stesso appoggi sulla sede per cuscinetto della scatola differenziale.
- Far ruotare, verso destra e verso sinistra, in senso orizzontale, il supporto del comparatore ed osservare gli spostamenti degli indici.
- Leggere il massimo valore segnato dagli indici del comparatore.
Ripetere l'operazione sulla sede dell'altro cuscinetto.
La media dei due valori letti rappresenta « a » e dovrà essere annotato.

2) Lettura di « b ».

Leggere il valore « b » impresso sul gambo del pignone conico prestando particolare attenzione al segno (+) o (-) che precede il numero stampigliato sul pignone stesso.

3) Calcolo di « S » ovvero dello spessore dell'anello per registrazione pignone conico.

Dopo aver stabilito, secondo il procedimento suaccennato, i valori di « a » e « b » sostituire tali valori nelle formule sopra riportate e determinare, per mezzo del calcolo, il valore dello spessore dell'anello di registrazione pignone conico.

1° Esempio:

- valore « a » letto sul comparatore = mm 3,10;
- valore « b » letto sul gambo del pignone conico = - 10.

Nella formula $S = a + (b/100)$ sostituiamo le lettere « a » e « b » con i suaccennati valori, col seguente risultato:

$$S = 3,10 + 10/100 = 3,10 + 0,10 = 3,20 \text{ mm.}$$

In questo caso si dovrà pertanto montare un anello di registrazione pignone conico dello spessore di mm 3,20.

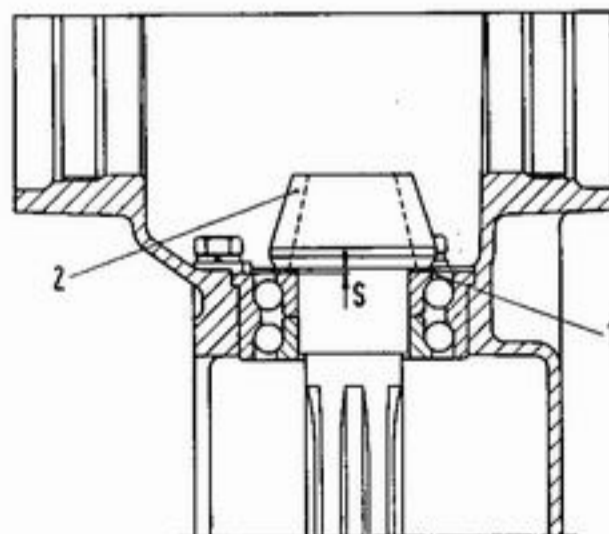


Fig. 14. - Mod. 850. - Schema montaggio pignone conico ed anello di registro.

1. Anello di registro pignone conico - 2. Pignone conico - S. Spessore dell'anello di registro.

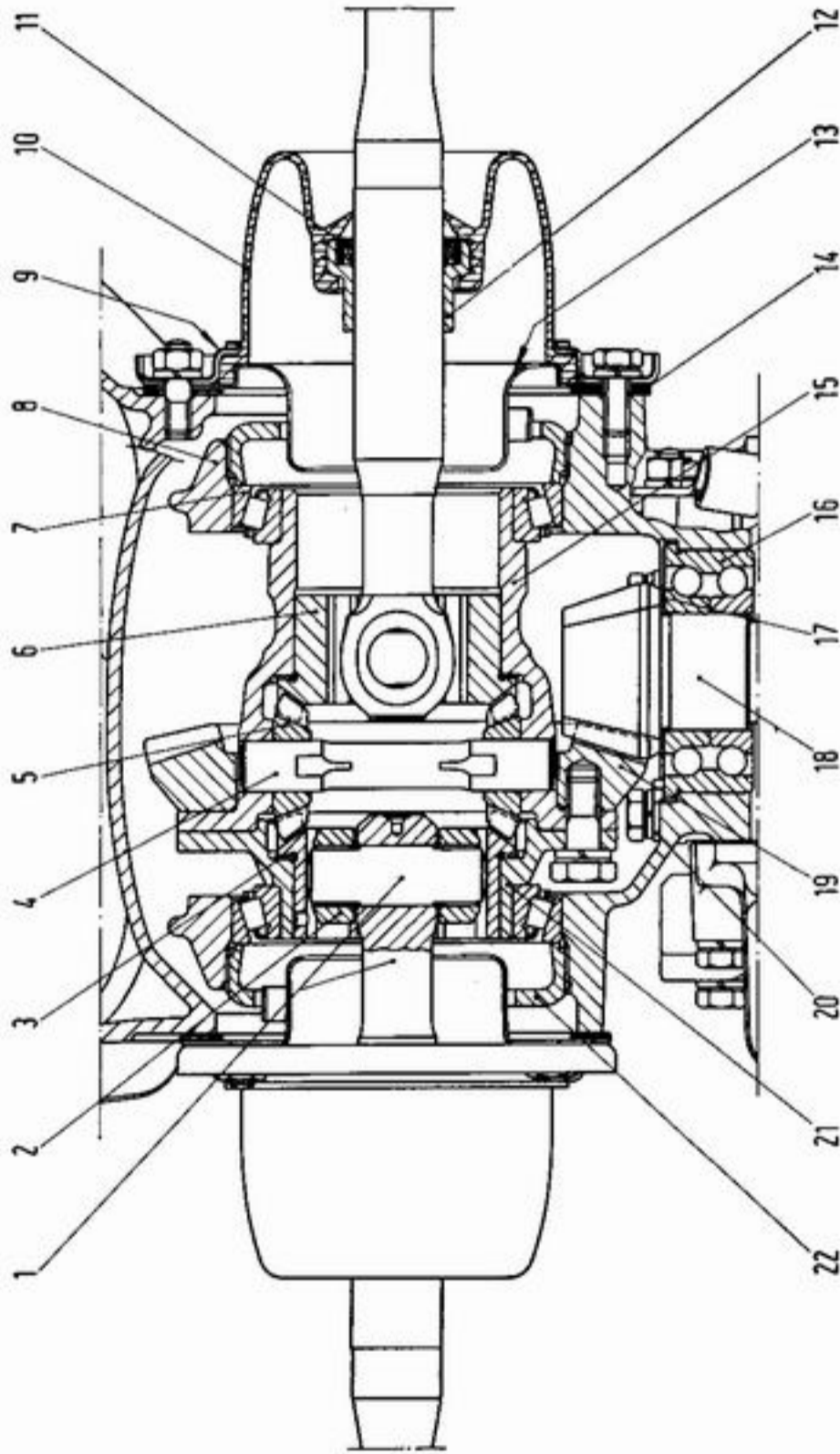


Fig. 15. - Mod. 850. - Sezione del cambio di velocità-differenziale: sulla scatola interna differenziale, sulla coppia di riduzione e sui giunti a pattino del semialbero differenziale.

1. Semialbero - 2. Pattino per semialbero - 3. Anello di appoggio planetario - 4. Asse portasatelliti - 5. Ingranaggio satellite - 6. Ingranaggio planetario - 7. Cuscinetto a rulli per scatola differenziale - 8. Cappello per supporto scatola interna differenziale - 9. Coperchio per cuffia tenuta olio - 10. Cuffia tenuta olio - 11. Guarnizione tenuta olio - 12. Boccola ritegno guarnizione - 13. Deflettore per cuffia tenuta olio - 14. Guarnizione per deflettore - 15. Semicatola interna differenziale - 16. Cuscinetto a sfere per supporto posteriore pignone conico - 17. Anello di registro pignone conico - 18. Pignone conico - 19. Corona conica - 20. Piastrina ritegno cuscinetto - 21. Semicatola interna differenziale - 22. Ghiera per registrazione cuscinetto a rulli.

2° Esempio:

- valore « a » letto sul comparatore = mm 3,10;
- valore « b » letto sul gambo del pignone conico = + 10.

Nella formula $S = a - (b/100)$ sostituiamo le lettere « a » e « b » con i suaccennati valori, col seguente risultato:

$$S = 3,10 - 10/100 = 3,10 - 0,10 = 3,00 \text{ mm.}$$

In questo caso si dovrà pertanto montare un anello di registrazione pignone conico dello spessore di mm 3,00.

NOTA - Gli anelli per registrazione pignone conico sono forniti come ricambio nello spessore da mm 0,75 a mm 1,20 con un aumento progressivo nello spessore di mm 0,05.

Dalla vettura con motore n. 1731056 (Berlina), n. 1720865 (Special) e n. 1719395 (Sport) detti anelli sono stati sostituiti con altri di spessore crescente di 0,05 mm a partire dalla quota minima di 2,75 mm fino a 3,20 mm; conseguentemente è stata diminuita l'altezza della dentatura del pignone conico da 29,8 mm a 27,8 mm.

Registrazione del giuoco di accoppiamento pignone conico e precarico dei cuscinetti del differenziale.

Queste due operazioni devono essere effettuate contemporaneamente mediante l'apparecchio A. 95688 munito di due comparatori (fig. 16).

Procedere come segue:

- Fissare l'apparecchio A. 95688 alla scatola cambio-differenziale per mezzo degli appositi prigionieri.
- Spostare il supporto del comparatore (1) fino a portare la leva (4) a contatto con la superficie laterale della nervatura esistente sul cappello del supporto differenziale, quindi serrare il pomello di fissaggio.
- Registrare il supporto del comparatore (2) in modo da fare appoggiare l'astina di comando del comparatore stesso sulla superficie laterale di un dente della corona conica; serrare poi il relativo pomello di fissaggio.
- Azzerare la scala centesimale e quella millimetrica dei due comparatori.
- Serrare una delle due ghiera di regolazione; i supporti differenziale subiscono, come conseguenza, un leggero divaricamento, la cui entità è segnata e trasmessa tramite la leva (4) sul comparatore (1).

- Allentare la ghiera opposta di registrazione scatola differenziale; l'indice del comparatore (1) deve ritornare a zero. Serrare nuovamente detta ghiera fino a che il divaricamento sia di mm 0,15 ÷ 0,20.
- Ottenuto così il precarico stabilito per i cuscinetti della corona differenziale, controllare il giuoco di accoppiamento fra i denti del pignone e quelli della corona conica: esso deve essere compreso tra mm 0,10 ÷ 0,15.

Allo scopo di controllare in modo esatto il giuoco suaccennato, bloccare la rotazione del pignone conico e muovere a mano la corona facendo compiere alla medesima lo spostamento consentito dal giuoco tra i denti. Questo giuoco sarà indicato sul comparatore (2, fig. 16). Se il giuoco risulta superiore od inferiore ai limiti sopraindicati, è necessario avvicinare od allontanare rispettivamente la corona dal pignone, allentando una delle ghiera e serrando la seconda in uguale misura.

È importante che alla rotazione di una ghiera faccia riscontro una rotazione uguale ma in senso contrario dell'altra ghiera, per non variare il precarico dato in precedenza.

NOTA - L'operazione di precarico dei cuscinetti deve essere eseguita dopo aver fatto compiere alla corona conica un numero di giri sufficiente a garantire un totale assestamento dei cuscinetti.

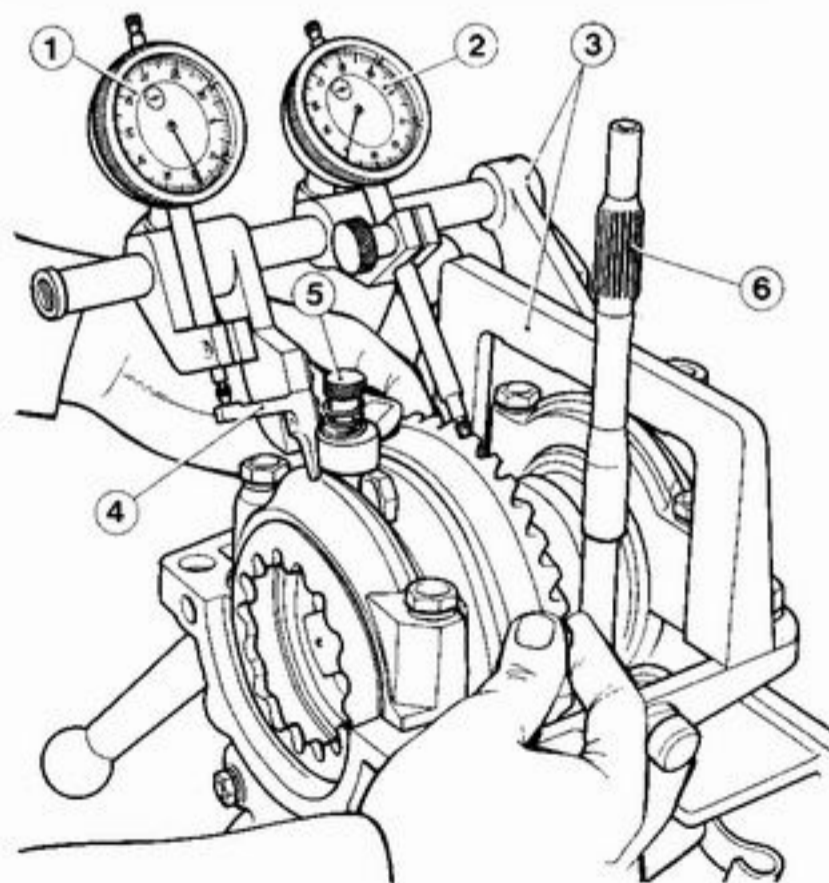


Fig. 16. - Mod. 850. - Controllo del giuoco fra pignone conico e corona.

1. Comparatore per controllo precarico cuscinetti - 2. Comparatore per controllo giuoco pignone-corona - 3. Supporto apparecchio A. 95688 - 4. Leva di rinvio - 5. Registro posizione apparecchio - 6. Albero della frizione.

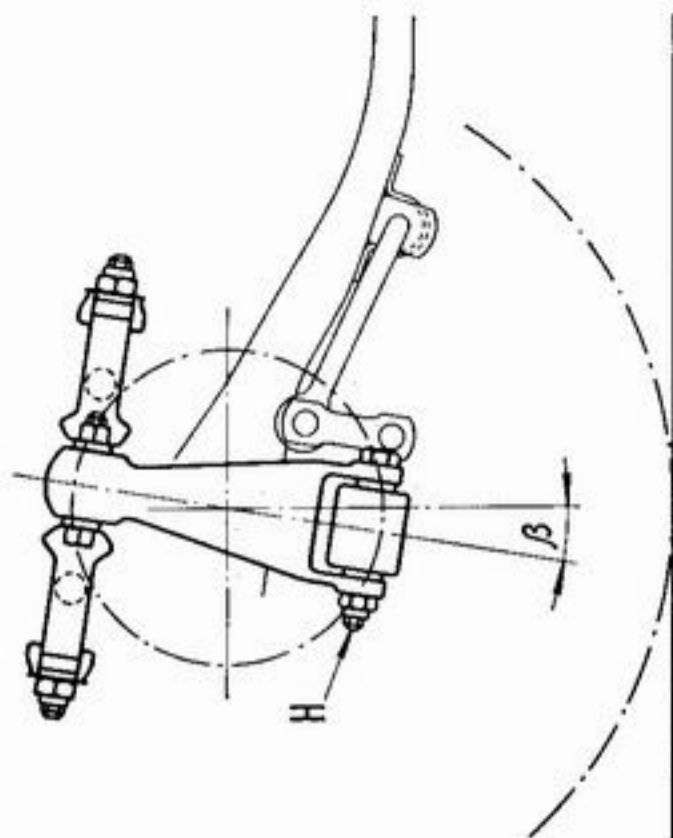
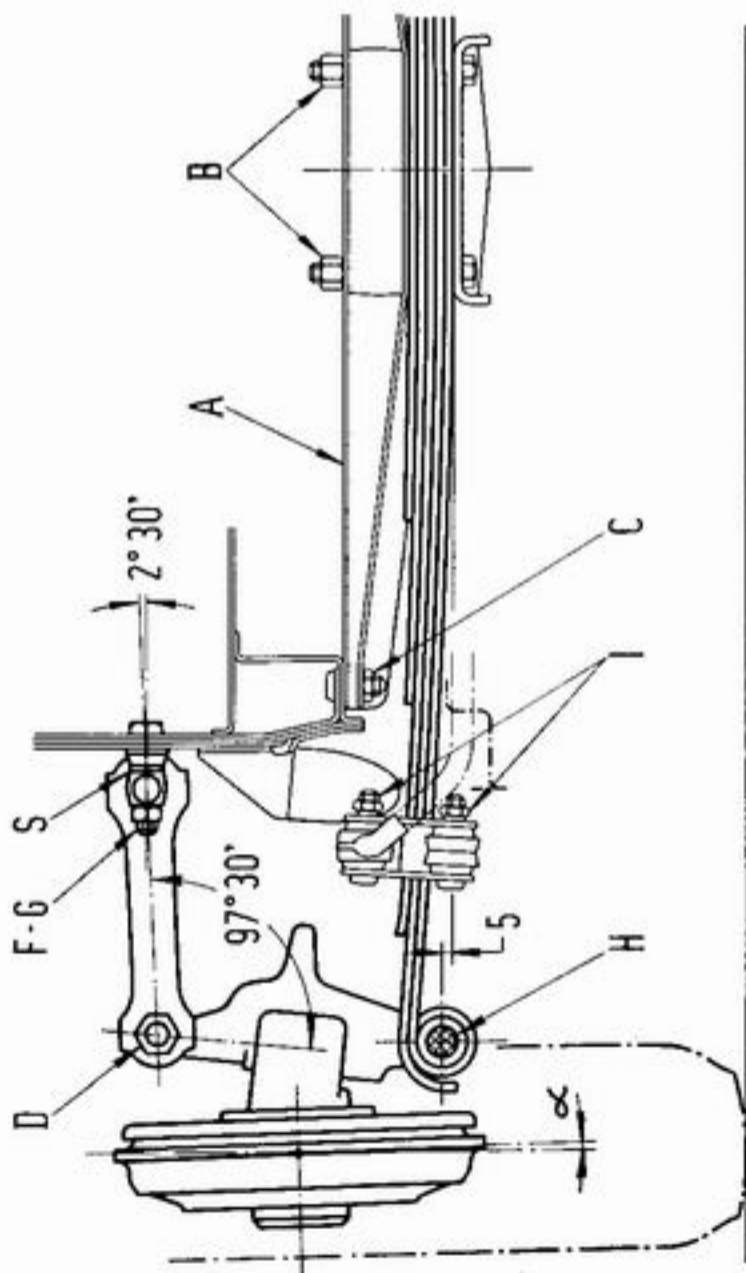


Fig. 17. - Mod. 850. - Schema per la registrazione dell'assetto delle ruote anteriori.

A. Traversa sostegno balestra - B. Viti e dadi fissaggio balestra alla traversa - C. Dadi fissaggio traversa alla scocca - D. Dado per perno fissaggio braccio oscillante al montante - E. Dadi fissaggio perno al braccio oscillante - F. e G. Viti e dadi fissaggio perno alla scocca - H. Perno unione balestra al montante - I. Dadi e perni fissaggio biscottino barra stabilizzatrice - S. Piastrine per registrazione angoli di inclinazione ruote ed incidenza montante.

5 mm = posizione della molla a balestra nella condizione di pieno carico.

Vettura carica: (v. rif. (3) di pag. 21)

$\alpha = 2^{\circ} 10' \pm 20'$ angolo inclinazione ruote.

$\beta = 8^{\circ} \div 10^{\circ}$ angolo incidenza montante.

Vettura scarica:

$\alpha = 30' \div 1^{\circ} 10'$ (Berlina)

$1^{\circ} 30' \div 2^{\circ} 10'$ (Coupé)

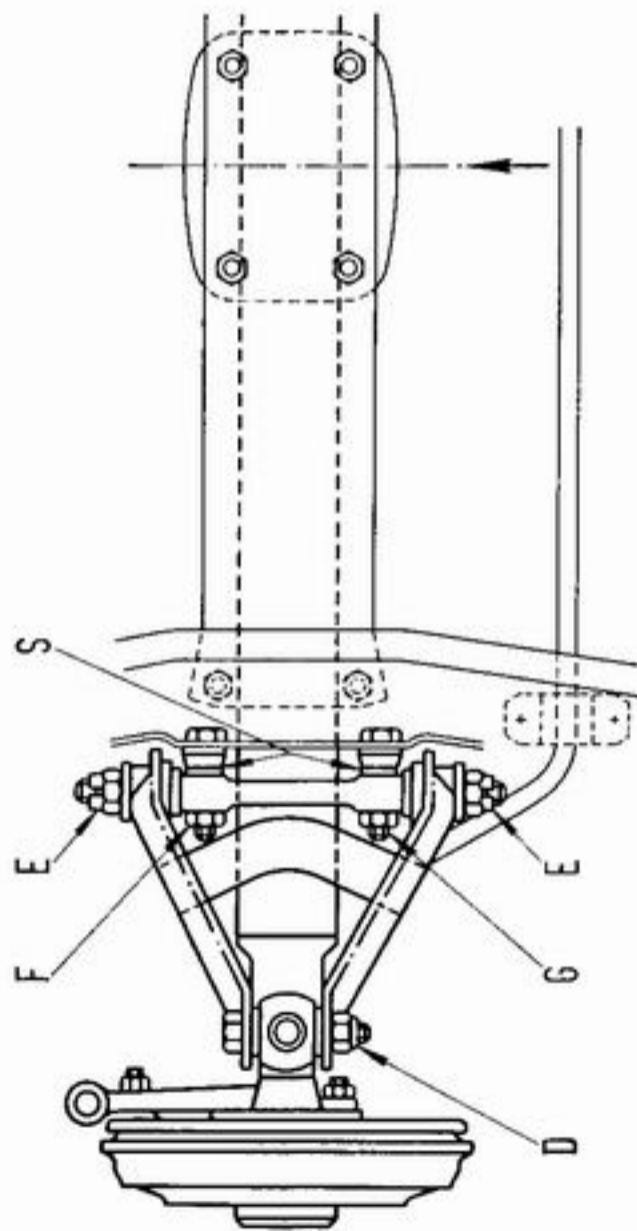
$1^{\circ} \div 2^{\circ}$ (Spider)

$\beta = 8^{\circ} 30' \div 10^{\circ} 30'$ (Berlina)

$8^{\circ} \div 10^{\circ}$ (Coupé - Spider)

angolo inclinazione ruote.

angolo incidenza montante.



SOSPENSIONE ANTERIORE E POSTERIORE

CARATTERISTICHE E DATI DELLA SOSPENSIONE ANTERIORE

MOLLA A BALESTRA ⁽¹⁾		1 (trasversale)
Composizione		foglia maestra e 4 altre foglie
Freccia { Berlina mm		33,5 ± 3 (con carico di kg 110)
{ Special-Sport »		23,5 ± 3 (con carico di kg 110)
{ Coupé-Spider »		27 ± 3 (con carico di kg 100)
Collegamento al montante		con perno e boccole elastiche
Collegamento al fondo scocca		incastrata e fissata al centro di una traversa
Posizione della balestra per serraggio dado del perno di collegamento al montante		a carico statico
BRACCI OSCILLANTI		2 (superiori)
Collegamento alla scocca		con perno e boccole elastiche
Posizione degli assi del braccio e dei fori del perno, per il serraggio dei dadi di questo		2° 30'
MONTANTI PER FUSI A SNODO		
Collegamento al braccio oscillante ed alla balestra		con perno e boccole elastiche
Angolo di inclinazione		4° 20'
Angolo di incidenza a vettura carica ⁽²⁾		8° ÷ 10°
Registrazione incidenza		con piastrine
Posizione dell'asse del montante rispetto al piano del braccio oscillante per serraggio dado del perno di collegamento		97° 30'
FUSI A SNODO		
Registrazione giuoco tra fuso a snodo e montante		con anelli di rasamento:
— anelli maggiorati (maggior. progr. di 0,05 in 0,05 mm)		spessore mm 2,50 fino a mm 2,80
— anelli minorati mm		2,45-2,40
RUOTE ⁽²⁾		
Angolo di inclinazione ruote { per vettura carica ⁽²⁾		2° 10' ± 20'
{ Berlina		30' ÷ 1° 10'
{ per vettura scarica { Coupé		1° 30' ÷ 2° 10'
{ Spider		1° ÷ 2°
Inclinazione ruote sulla verticale, misurata al cerchio con vettura carica ⁽²⁾ { Berlina mm		12 ÷ 13
{ Special-Coupé-Spider »		13 ÷ 14
{ Sport »		12 ÷ 16
Registrazione inclinazione		con piastrine
Convergenza (misurata sul bordo esterno dei cerchi ruote) { per vettura carica ⁽²⁾ mm		2 ÷ 4
{ per vettura scarica »		11 ÷ 13
Registrazione convergenza ruote		con manicotti registr. sui tiranti laterali sterzo
AMMORTIZZATORI IDRAULICI		2
Tipo		idraulici, telescopici, a doppio effetto
Diametro cilindro interno mm		27
Lunghezza (fra centro occhio e piano inferiore di appoggio):		
— chiuso »		276
— aperto { inizio tamponamento »		426,5
{ massima distensione effettiva ⁽⁴⁾ »		435,5
Corsa (inizio tamponamento) »		150,5

⁽¹⁾ La molla a balestra del Coupé e Spider è contrassegnata da 2 strisce di vernice bianca per distinguerla da quella della Berlina, mentre quella della Special, Sport Coupé e Sport Spider è contrassegnata con una striscia di vernice verde.

⁽²⁾ Per il serraggio del dado sul fuso a snodo per fissaggio cuscinetti ruote anteriori occorre anzitutto assicurarsi che il dado stesso possa avvitarsi liberamente e quindi serrarlo alla coppia di kgmm 2000 facendo contemporaneamente ruotare il mozzo ruota, nei due sensi, 4 o 5 volte onde garantire l'assestamento dei cuscinetti; allentare poi completamente il dado e serrarlo infine alla coppia di kgmm 700. Successivamente svitare il dado per un angolo di 30° e bloccarlo quindi in questa posizione mediante acciaccatura del suo collarino in corrispondenza del vano fresato sull'estremità del fuso. Il gioco assiale deve risultare compreso fra 0,025 ÷ 0,100 mm.

⁽³⁾ Le condizioni di vettura carica sono le seguenti (vetture in ordine di marcia e pneumatici alla giusta pressione):
 — Berlina e Special: 4 persone (del peso medio di 70 kg), kg 30 nel vano bagagli anteriore e kg 10 sul piano bagagli posteriore;
 — Coupé e Sport Coupé: 2 persone sui sedili anteriori e kg 70 sul sedile posteriore;
 — Spider e Sport Spider: 2 persone sui sedili anteriori e kg 40 disposti nel vano bagagli posteriore.

⁽⁴⁾ Corrispondente allo schiacciamento del tampone interno con un carico di circa 150 kg.

La registrazione dell'angolo di inclinazione delle ruote e dell'angolo di incidenza del montante si esegue interponendo piastrine di registro tra il perno del braccio oscillante ed i distanziali sui prigionieri di attacco saldati alla scocca (fig. 17).

Per aumentare l'angolo di incidenza del montante spostare le piastrine di registro dalla vite poste-

riore alla vite anteriore; per diminuirlo eseguire l'operazione inversa.

Per aumentare l'angolo di inclinazione delle ruote aggiungere un numero uguale di piastrine di registro su entrambe le viti; togliendone invece un numero uguale si ottiene una diminuzione di detto angolo.

CARATTERISTICHE E DATI DELLA SOSPENSIONE POSTERIORE

<p>BRACCI OSCILLANTI Collegamento al fondo scocca Registrazione Posizione del braccio per il serraggio: — delle viti per supporto di attacco al fondo scocca — dei dadi per i perni di unione al fondo scocca</p>	<p>con perno e boccole elastiche con rosette con le ruote verticali e convergenti di $0^{\circ} 12' \pm 6'$ con la vettura carica (*)</p>																																		
<p>MOLLE AD ELICA ⁽¹⁾</p> <table border="0"> <tr> <td rowspan="5">Altezza a molla libera</td> <td>Berlina</td> <td>mm</td> <td>243</td> </tr> <tr> <td>Special</td> <td>»</td> <td>234</td> </tr> <tr> <td>Coupé-Sport Coupé</td> <td>»</td> <td>236</td> </tr> <tr> <td>Spider</td> <td>»</td> <td>228</td> </tr> <tr> <td>Sport Spider</td> <td>»</td> <td>226</td> </tr> <tr> <td rowspan="4">Altezza con carico di</td> <td>570 ± 25 kg Berlina-Special</td> <td rowspan="4">»</td> <td rowspan="4">169</td> </tr> <tr> <td>515 ± 25 kg Coupé-Sport Coupé</td> </tr> <tr> <td>455 ± 23 kg Spider</td> </tr> <tr> <td>435 ± 22 kg Sport Spider</td> </tr> <tr> <td rowspan="4">Altezza con carico di</td> <td>824 kg Berlina</td> <td rowspan="4">»</td> <td rowspan="4">136</td> </tr> <tr> <td>860 kg Special</td> </tr> <tr> <td>769 kg Coupé-Sport Coupé</td> </tr> <tr> <td>709 kg Spider</td> </tr> <tr> <td></td> <td>689 kg Sport Spider</td> <td></td> <td></td> </tr> </table>	Altezza a molla libera	Berlina	mm	243	Special	»	234	Coupé-Sport Coupé	»	236	Spider	»	228	Sport Spider	»	226	Altezza con carico di	570 ± 25 kg Berlina-Special	»	169	515 ± 25 kg Coupé-Sport Coupé	455 ± 23 kg Spider	435 ± 22 kg Sport Spider	Altezza con carico di	824 kg Berlina	»	136	860 kg Special	769 kg Coupé-Sport Coupé	709 kg Spider		689 kg Sport Spider			<p>2 243 234 236 228 226 169 136</p>
Altezza a molla libera		Berlina	mm	243																															
		Special	»	234																															
		Coupé-Sport Coupé	»	236																															
		Spider	»	228																															
	Sport Spider	»	226																																
Altezza con carico di	570 ± 25 kg Berlina-Special	»	169																																
	515 ± 25 kg Coupé-Sport Coupé																																		
	455 ± 23 kg Spider																																		
	435 ± 22 kg Sport Spider																																		
Altezza con carico di	824 kg Berlina	»	136																																
	860 kg Special																																		
	769 kg Coupé-Sport Coupé																																		
	709 kg Spider																																		
	689 kg Sport Spider																																		
<p>RUOTE Convergenza ruote, nel senso di marcia (uguale per le due ruote): — con il piano ruota verticale — con vettura carica (*) mm</p>	<p>$0^{\circ} 12' \pm 6'$ $4 \div 6$</p>																																		
<p>AMMORTIZZATORI IDRAULICI Tipo</p> <p>Diametro cilindro interno mm Lunghezza (fra il centro dell'occhio superiore ed il piano inferiore di appoggio): — chiuso mm — aperto { inizio tamponamento » { massima distensione effettiva ⁽²⁾ » Corsa (inizio tamponamento) »</p>	<p>2 idraulici, telescopici, a doppio effetto 27 $253,5 \pm 2$ $377,5 \pm 2$ $387,5 \pm 2$ 124</p>																																		

(*) V. nota ⁽²⁾ a pag. 21.

⁽¹⁾ Per la versione Special, le molle sono contrassegnate con due strisce di vernice arancione per distinguerle da quelle montate sulla Berlina. Per le versioni Coupé e Sport Coupé le molle sono contrassegnate con un tratto di vernice bianca, mentre per la Spider e Sport Spider tale tratto è marrone. Dette molle sono inoltre contraddistinte da un tratto di vernice verde oppure gialla e devono pertanto, essere montate appaiate.

⁽²⁾ Corrispondente allo schiacciamento del tampone interno con un carico assiale di 300 kg.

GUIDA E STERZO

La guida è del tipo a vite e settore elicoidale; il complessivo dello sterzo è costituito da due tiranti simmetrici laterali, per comando sterzata ruote e da un tirante centrale di collegamento della leva sulla scatola sterzo a quella di rinvio.

NOTA - Prima di effettuare qualsiasi operazione di registrazione della scatola sterzo, è indispensabile accertare che non esistano anomalie nel complesso della tiranteria sterzo, nel qual caso è bene procedere innanzitutto alla sua regolazione.

CARATTERISTICHE E DATI DELLO STERZO

Sterzo del tipo	a vite e settore elicoidale
Rapporto di riduzione	2/26
Cuscinetti della vite perpetua	a rulli conici
Boccola per albero con settore	di bronzo
Registrazione cuscinetti	mediante manicotto a ghiera filettato
Registrazione giuoco fra vite e settore	mediante rotazione boccola eccentrica dell'albero con settore
Diametro interno boccola per albero con settore mm	20,000 ÷ 20,021
Diametro albero con settore »	20,000 ÷ 19,979
Giuoco di montaggio fra albero con settore e boccola »	0 ÷ 0,042
Vite perpetua: massimo scentramento ammissibile »	0,05
Tiranti laterali	con teste registrabili
Tirante centrale di rinvio	con teste fisse
Angolo di sterzata:	
— ruota interna	32°
— ruota esterna	26°

CARATTERISTICHE E DATI DEI FRENI A TAMBURO

Tipo	idraulico a tamburo con ganasce autocentranti munite di dispositivo di autoregistrazione del giuoco tra ganasce e tamburo ⁽¹⁾
Diametro interno tamburi mm	185,240 ÷ 185,530
Ripassatura tamburi: maggiorazione diametrale massima consentita »	0,8
sistema di ancoraggio alle ganasce Guarnizioni freni { lunghezza sviluppata mm larghezza » area d'attrito totale cm ² spessore { a nuovo mm minimo consentito »	incollatura con procedimento « Permafuse » 180 30 432 3,85 1,5
Diametro cilindro pompa	3/4"
Diametro cilindretti sulle ruote { anteriori posteriori	7/8" 3/4"
Giuoco fra puntale e stantuffo pompa mm	0,3
Corsa a vuoto del pedale (per azionamento pompa) »	1,6
Freno di stazionamento	comando a leva, espansione meccanica delle ganasce sulle ruote posteriori

CARATTERISTICHE E DATI DEI FRENI A DISCO

Freni sulle ruote anteriori	a disco con pinza del tipo « flottante » ad un solo cilindretto
Diametro stantuffo pinza mm	45
Disco freno:	
— diametro mm	227
— spessore { nominale »	10
{ minimo ammissibile dopo la ripassatura »	9,5
{ minimo ammissibile dovuto ad usura »	9
— scenteratura massima ammissibile (letta su comparatore) »	0,15
Distanza fra le superfici interne delle guarnizioni di attrito:	
— minima ammessa mm	10,5
Minimo spessore ammesso delle guarnizioni di attrito »	1,5

(¹) Tale dispositivo è stato attuato dalla vettura con N. per ricambi 802093 (comprese le vetture con N. pari dal 783292 al 802092) per la Berlina, e dalla vettura con N. per ricambi 801773 per il Coupé e Spider. Per le vetture anteriori a questa modifica il giuoco fra ganasce e tamburo era di mm 0,25 (corrispondente alla rotazione di 20° ÷ 25° dell'eccentrico di regolazione dalla posizione di fine corsa).